

Sistema de Detecção e Extinção de Faíscas
Segurança Para a Sua Produção



GreCon®

Sistema de Detecção/Extinção de Faíscas – Segurança para a sua produção

Sistemas de Detecção e Extinção de Faíscas são capazes de detectar pequenas faíscas e de extingui-las automaticamente, eliminando o risco de incêndios e explosões.

Incêndios e explosões as vezes ocorrem em filtros, em silos e em secadores. Tais eventos representam um grave risco para vidas humanas, causam grandes danos às instalações industriais e a suspensão prolongada das atividades. A origem desse risco são faíscas e partículas incandescentes geradas pelo processamento ou secagem de materiais combustíveis. Esses elementos são capturados e transportados pelos sistemas de transporte pneumático ou mecânico e atingem áreas de risco.



O Sistema GreCon foi desenvolvido com o objetivo de detectar e extinguir essas fontes de ignição em sistemas de exaustão pneumática antes que elas alcancem os filtros e silos, onde podem provocar um incêndio ou mesmo uma explosão.

Proteção de Filtros e Silos de Pó

Sensores de faíscas são instalados nas paredes dos dutos de exaustão para detectar a radiação infravermelha emitida pelas faíscas transportadas pela corrente de ar.

A detecção das faíscas é possível mesmo com o acúmulo de sujeira e com um fluxo muito denso de material sendo transportado. Imediatamente após o instante no qual a faísca é detectada, uma névoa de água pressurizada é liberada dentro do duto com o objetivo de extinguir as faíscas. O dispositivo de extinção consiste em uma válvula solenóide especial de alta velocidade e de um ou mais bicos extintores, os quais são instalados de 6 a 9 metros depois dos sensores, de acordo com a velocidade de transporte.

Para a extinção é utilizada água sob alta pressão. Os bicos extintores especiais geram em uma fração de segundos uma névoa de água que preenche todo o diâmetro do duto. Um projeto de instalação apropriado garante que as faíscas e as partículas incandescentes atingem a névoa de água, e dessa forma são eliminadas. A válvula solenóide se fecha automaticamente após um intervalo de tempo previamente definido, normalmente de 5 segundos.

O sistema GreCon efetivamente detecta e extingue fontes de ignição sem que para isso seja necessário desligar as máquinas ou interromper o processo de produção. A quantidade de água empregada é suficiente para garantir a extinção das faíscas, e não causa nenhum efeito adverso sobre o filtro (umedecimento das mangas).



Proteção de Secadores

Faíscas e partículas incandescentes podem surgir a qualquer momento durante a secagem de materiais. O risco surge com o desligamento ou superaquecimento descontrolado. No momento em que partículas superaquecidas saem do secador e entram em contato com o oxigênio elas podem entrar em combustão, e dar origem a incêndios ou explosões que podem afetar as áreas próximas aos dutos de transporte pneumático e também o próprio secador.

Devido à temperatura desse tipo de processo ultrapassar a temperatura de operação dos sensores comuns, são utilizados sensores especiais dotados de cabos de fibra óptica.

Os sensores GreCon são capazes de detectar faíscas nos dutos de transporte pneumático, nos dutos de descarga e nos transportadores mecânicos.

Uma vez detectadas as faíscas, automaticamente são tomadas medidas que visam eliminá-las. Dentre essas medidas podemos citar o acionamento de um dispositivo de extinção, o bloqueamento ou o desvio da rota de condução das faíscas e, em casos extremos, a inundação do secador ou do filtro com água.



Proteção de Moinhos

Moinhos operam normalmente com uma velocidade de rotação bastante elevada. Quando um corpo estranho como uma pequena pedra ou partes metálicas entram no moinho, ou quando peças do próprio moinho apresentam defeitos mecânicos, muitas faíscas podem ser geradas. Os sensores GreCon reconhecem as faíscas, e os extintores são imediatamente acionados.

O Sistema GreCon conta cada faísca a medida que ela é detectada. O sistema pode ser programado para extinguir faíscas individuais sem a interrupção da produção, e no caso de ser detectado um determinado número de faíscas, o sistema pode desligar as máquinas envolvidas no processo produtivo. Essa característica protege as máquinas de danos adicionais devido a falha mecânica ou a presença de corpos estranhos no moinho.



Termo Detector

Detector de Gases

Detecção Preferencialmente em Ambientes Escuros

O processo de detecção de faíscas deverá preferencialmente se dar em ambientes escuros sem a influência de luz, como é o caso do interior de dutos de exaustão. Nessa condição os sensores mantêm sua sensibilidade em seu nível máximo, sendo capazes de detectar faíscas que se encontram no interior do fluxo de material transportado, mesmo que o fluxo seja muito denso. No caso de transporte pneumático, o material em movimento mantém os sensores sempre desobstruídos, de modo que não há a necessidade de manutenção constante.

Detecção de Faíscas em Ambientes com Altas Temperaturas

Sensores com cabos de fibra óptica são utilizados em situações nas quais a temperatura do processo ou secagem do material é superior a 80°C. Três cabos de fibra óptica transmitem a radiação infravermelha emitida pelas faíscas ou corpos incandescentes até o sensor. Adaptadores especiais de vidro sólido podem ser adaptados aos cabos de fibra óptica para o caso de temperaturas extremamente altas. É importante ressaltar que cada um dos cabos de fibra óptica transmite a radiação infravermelha até o sensor de faíscas de forma independente, garantindo maior segurança. Os cabos de fibra óptica se encontram disponíveis em diversos comprimentos para instalação em dutos de diferentes diâmetros.



Sensor de faíscas com cabos de fibra óptica

Detecção Adicional de Chama

Termo detectores não somente reagem quando a temperatura excede o limite ajustado, mas também acionam um alarme quando há um aumento de temperatura típico de chama. Partículas incandescentes profundamente escondidas no material, liberam gases típicos. Estes gases podem ser detectados, (p. ex. em um silo), pelo detector de gases conflagrados. Isto permite a detecção da chama antes da ignição dos gases.

Detecção de Faíscas com a Presença de Luz Ambiente

Quando existe a influência de luz ambiente, seja luz solar ou luz proveniente de uma lâmpada, é empregado um sensor especial que reage somente a radiação infravermelha invisível emitida pelas partículas incandescentes. Utilizam-se esses sensores especiais quando é necessário o monitoramento de linhas de montagem ou esteiras condutoras, bem como visores ou aberturas em sistemas de transporte.

Instalação Simples

Os sensores de faíscas e os bicos extintores são instalados nas paredes dos dutos de forma simples, e não influenciam no transporte do material.



Sensor de Faíscas Instalado
(visto do interior do duto)



Bico Extintor Instalado
(visto do interior do duto)



- ① Bico extintor* · ② Sensor de faíscas* · ③ Sensor de faíscas para locais com luz ambiente* · ④ Sensor de faíscas com cabos de fibra óptica* (para altas temperaturas) *adaptador de montagem

Extinção de Faíscas

O Processo de Extinção Com Água

Para extinguir as faíscas, os bicos extintores geram uma névoa de água pressurizada. Os bicos extintores são constituídos de aço inoxidável especial de alta resistência.

Uma esfera controlada por pressão d'água veda o bico extintor hermeticamente quando ele está desacionado, evitando assim a penetração de detritos.



Unidade de Elevação de Pressão

Se a pressão da água disponível não for adequada, uma Unidade de Elevação de Pressão é instalada para disponibilizar água com a pressão necessária (10 bar). Caso a quantidade de água disponível para a Unidade de Elevação de Pressão não seja suficiente, um reservatório de água limpa deve ser instalado.

Interrupção ou Desvio do Fluxo de Material

Existem diferentes tipos de sistemas de portas, bloqueadores e desvios para interromper ou desviar o fluxo de material. Com a utilização desses dispositivos, o transporte de faíscas para áreas de risco é interrompido quando a extinção com água não for possível.

Prevenção Contra o Congelamento

Condutores de água e sistemas de extinção em ambientes sujeitos a temperaturas muito baixas são equipados com um dispositivo aquecedor e isolante. Para os dispositivos extintores são fornecidos isoladores especiais.





Dispositivo de extinção eletronicamente monitorado



Adaptadores para limpeza com ar comprimido

Medidas Contra o Depósito de Detritos Sobre os Sensores

Para prevenir o depósito de detritos sobre os sensores de faíscas, adaptadores de ar comprimido para limpeza podem ser utilizados. A utilização desses dispositivos garante uma alta performance de detecção e permite que se reduza a frequência de limpeza das lentes dos sensores.



① Tampa de Tubulação · ② Alçapão de Interrupção · ③ Desvio de Duto
 ④ Desvio rápido de duto · ⑤ Unidade de Elevação de Pressão com · ⑥ Reservatório e Tanque de Pressão

Central de Controle GreCon

A central de controle é o núcleo do Sistema de Extinção de Faíscas. A central registra, analisa e grava todos os eventos que ocorrem com o sistema. Em caso de alarmes ou mensagens de problemas, as medidas apropriadas podem ser automaticamente iniciadas. Robusta e com gabinete vedado contra poeira, a Central de Controle pode ser utilizada em ambientes industriais. A operação e os elementos de conexão são ergonomicamente distribuídos e permitem a operação fácil, rápida e precisa do sistema. Um sistema interno de baterias garante a continuidade do funcionamento da central de controle no caso de falta ou variação abrupta do fornecimento de energia.

Operação Simplificada

A operação da central é bastante simples. O usuário do sistema é guiado pelas instruções exibidas no display de cristal líquido de forma prática. Até quatro idiomas de operação podem ser instalados através do firmware da central, e podem ser alterados em qualquer momento.

Teste Automático e Funcionamento

Os elementos mais importantes (como por exemplo os sensores e os dispositivos de extinção) são automaticamente testados regularmente. Estas revisões reduzem consideravelmente a necessidade de mão de obra especializada.



Painel de Operação



Níveis de Alarme

Um dos componentes do sistema realiza a contagem das faíscas detectadas, e de acordo com o número de faíscas detectadas diferentes níveis de alarme são acionados.

Para cada nível de alarme podem ser acionadas diferentes medidas. Caso sejam detectadas faíscas isoladas, o sistema as extinguirá automaticamente. Caso seja detectado um grande número de faíscas, o fluxo de material pode ser desviado, os transportadores podem ser bloqueados ou toda a estação de trabalho pode ser desligada.

A detecção de faíscas repetidamente ao longo de curtos intervalos de tempo pode caracterizar uma falha no processo de produção. Quando tal condição é reconhecida um alarme adicional pode ser ativado, ou o processo específico que está gerando tal condição pode ser desligado automaticamente.

Diferentes níveis de escalonamentos permitem a realização de um catálogo complexo de medições – particularmente em grandes sistemas ou de produção ramificada.

Armazenamento de Eventos

A central de controle GreCon armazena em sua memória até 2500 eventos, os quais podem ser exibidos no display de cristal líquido a qualquer momento. Todos os eventos registrados pela central podem ser transferidos para um PC para análise detalhada e avaliação para identificar áreas sob risco ou processos e equipamentos que apresentam algum tipo de problema.

Visualização dos Eventos em um PC

Eventos armazenados por diversas Centrais de controle instaladas em diferentes áreas da planta industrial podem ser transferidos para um servidor OPC. Utilizando um software de visualização padrão, um resumo da condição atual do Sistema de Extinção de Faísca e das áreas e equipamentos protegidos pode ser obtido a qualquer momento. Para os clientes que não dispuserem de um sistema de visualização adequado, a GreCon pode oferecer um projeto específico de visualização.

Avaliação dos Eventos

A Central de Controle GreCon armazena e exibe as informações de cada ocorrência de faíscas. Dentre as informações encontram-se a data e a hora do evento, o número exato de faíscas detectadas, duração do evento e local no qual as faíscas foram detectadas. Os eventos de cada zona monitorada são armazenados cronologicamente. Os eventos armazenados podem ser avaliados por ordem cronológica de acordo com sua causa, propagação e efeito.

Proteção contra Danos do Sistema Hidráulico de Extinção

O funcionamento correto de todos os dispositivos de extinção é automaticamente testado pela Central de Controle. A Central dispara um alarme caso não haja fluxo de água ou se houver algum vazamento nos dispositivos de extinção, reduzindo consideravelmente os riscos de danos causados pela água.

Sistema Modular

A Central e Controle consiste em componentes modulares, de modo que não há limite de capacidade, a qual pode ser adaptada para qualquer aplicação. Expansões do sistema são possíveis a qualquer momento. Para tanto basta adicionar novos módulos ao sistema.

Uma vantagem adicional é a possibilidade de instalar diversas centrais espalhadas pela planta industrial e operar todas elas a partir de um único painel central.

SIS

O Safety Information System SIS Grecon representa em uma tela, todas as ocorrências de incidentes registradas em cada painel de controle de zonas individuais. Pode-se ver imediatamente onde as zonas de perigo estão concentradas, se está havendo número anormal de ocorrências e se há necessidade de intervenções.

O SIS GreCon retrata visualmente a tendência da frequência dos alarmes e indica graficamente o aumento da geração de faíscas. Deste modo, os gestores e operadores do sistema estarão sempre atualizados.

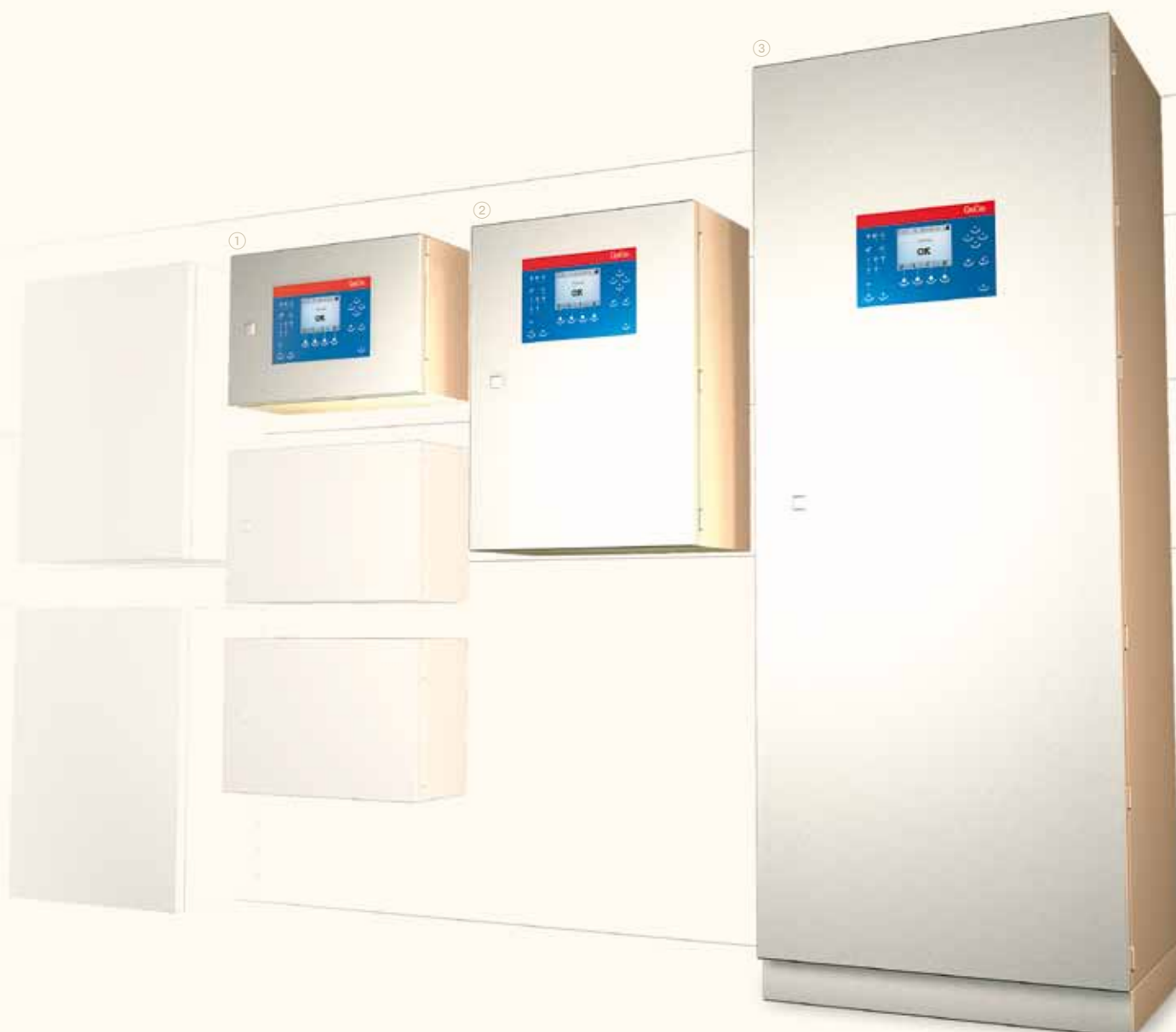
O fácil manuseio pode simplificar muito a operação diária do Sistema de Detecção e Extinção de Faíscas. Algumas operações possibilitadas são, por exemplo, o reconhecimento de alarmes ou a administração dos desarmes.

O GreCon RCM possibilita a instalação das Centrais de Controle em salas de controle. Assim, não há necessidade de espaço nas estações de controle e pode-se reduzir ao mínimo o comprimento dos cabos de interligação.

RCM

O GreCon RCM (Controle Remoto do Monitor), permite a visualização simples das ocorrências detectadas pelo sistema. Através dele, a equipe operacional pode reagir aos alarmes, mais rapidamente e melhor.

O GreCon Controle Remoto Monitor RCM tem visualização simples e está disponível como solução "plug and play, sem qualquer trabalho de configuração. Mesmo adaptações ou ampliações não requerem trabalho adicional na visualização



①·②·③ Centrais de Controle com diferentes capacidade

Manutenção

Materiais de alta qualidade com alta resistência contra desgaste são empregados para a fabricação de todos os componentes que ficam em contato com o material transportado. A utilização desses materiais reduz o desgaste dos sensores de faíscas e dos bicos de extinção.

No caso de substituição de alguns componentes, uma montagem modular possibilita uma fácil reposição de qualquer peça. As baterias da Central de Controle são isentas de manutenção.



Estação Experimental – Desenvolvimento e Melhorias Contínuas



Atendimento ao Consumidor e Contrato de Manutenção

O nosso serviço de atendimento ao consumidor inclui um contrato de manutenção que se encontra à disposição após a aquisição do equipamento.

Também faz parte dos serviços o treinamento completo dos funcionários. Durante a manutenção do equipamento que ocorre em média uma ou duas vezes por ano também é efetuada a atualização do firmware da Central de Controle, bem como qualquer mudança técnica.

Status da Tecnologia

Os Sistemas de Detecção e Extinção de Faíscas da GreCon possuem a certificação FM (Factory Mutual), e são aprovados pela Associação Alemã de Seguradoras (VDS), o que garante que trata-se de um produto de alta confiabilidade e segurança. Pois essas instituições exigem os mais altos níveis de qualidade e confiabilidade técnica, as quais incluem também o planejamento do serviço de pós-venda.

A GreCon tem a sua própria estação experimental para testar novas aplicações. Os componentes GreCon de detecção e extinção podem ser instalados em zonas de explosão 20,21 e 22, considerando-se as regulamentações válidas para explosões.

* “Schadenverhütung” é a palavra alemã para prevenção de perdas



Dutos de exaustão com os sensores de faíscas instalados



Sensor de faísca instalado



Proteção anticongelamento com sacos isolantes

Recomendação de Aplicações

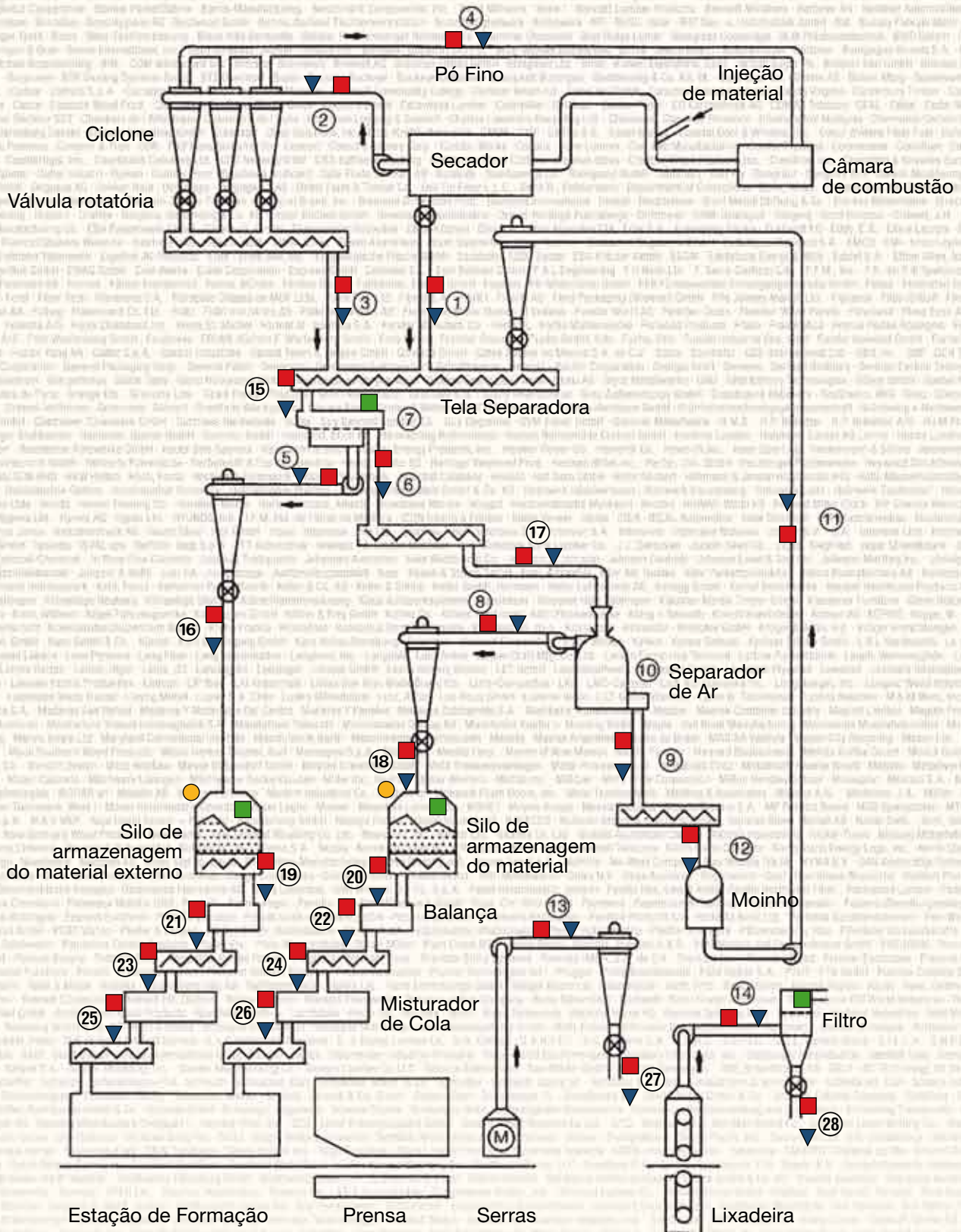
O Sistema GreCon de Detecção e Extinção de Faíscas pode ser instalado em plantas industriais já existentes. Entretanto, é vantajoso levar em consideração a instalação do Sistema de Detecção e Extinção de Faíscas na fase de planejamento e projeto da planta industrial.

A instalação dos sensores e dos bicos extintores é muito simples. Cabos elétricos comuns sem blindagem podem ser utilizados na instalação elétrica. A instalação dos dispositivos extintores é feita utilizando tubulação comum de aço galvanizado próprio para pressão de 10 bar.

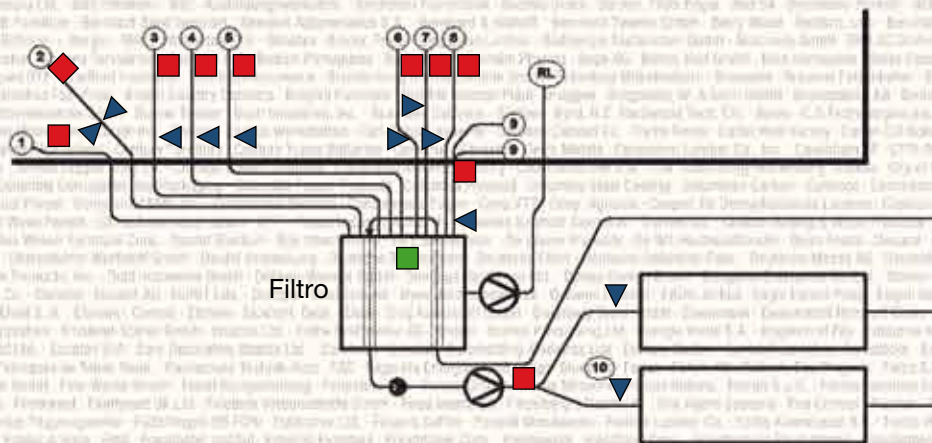
Referências

Em todo o mundo, mais de 30.000 instalações em mais de 100 segmentos diferentes dispõem de Sistemas de Detecção e Extinção de Faíscas da GreCon.

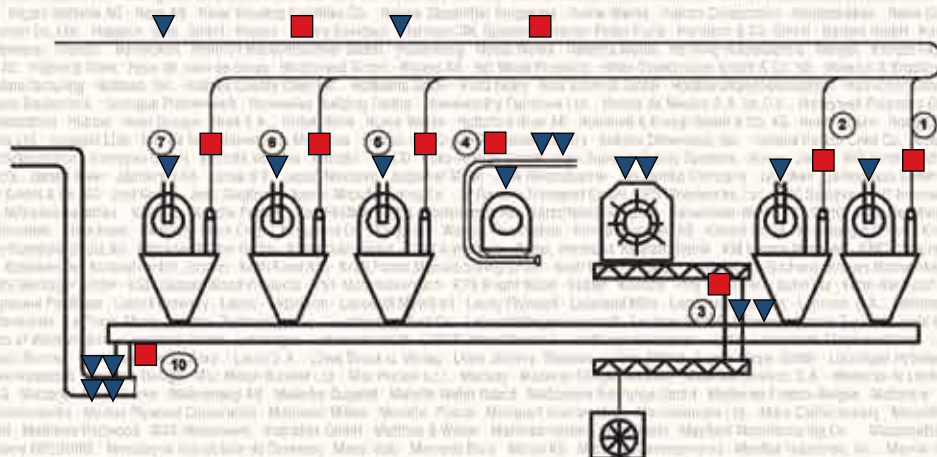
Exemplo de Aplicação Fábrica de Aglomerado



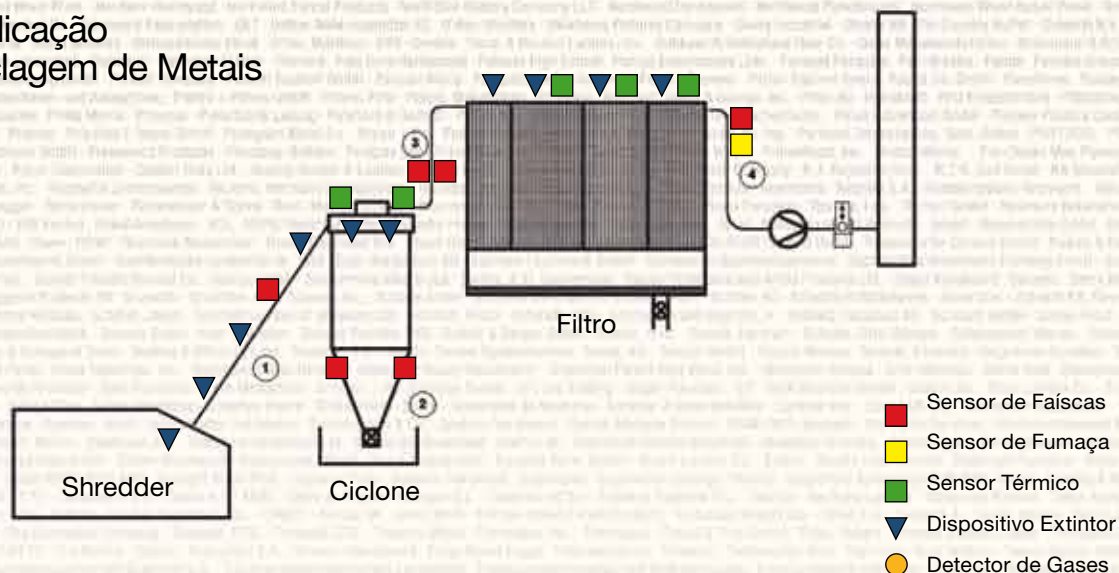
Exemplo de Aplicação Indústria Moveleira



Exemplo de Aplicação Moínhos



Exemplo de Aplicação Planta de Reciclagem de Metais



Também temos a melhor solução para a sua aplicação



NOSSA MATRIZ EM ALFELD - CONSTRUIDAS POR WALTER GROPIUS EM 1911

SIEBERT

Representante GreCon no Brasil
Siebert & Cia. Ltda.
R. Jacinto Antunes da Silva,
725 Lj.01 80620.420 Curitiba Pr Brasil

TEL.: 55.41.3014.0434
FAX: 55.41.3014.3017
EMAIL: grecon@siebert.com.br
WEB: www.siebert.com.br

GreCon

P.O. BOX 1243
D-31042 ALFELD/HANNOVER

TEL.: +49 (0) 5181-790
FAX: +49 (0) 5181-79229
E-MAIL: sales@grecon.de
WEB: www.grecon.de

